

# Roll technische Beschreibung



.mdd

**.mdd befindet sich seit Jahren in Gruppe der besten Produzenten, die auf Büromöbel spezialisiert sind.**

Von unserer Qualität zeugen die von uns erhaltenen Auszeichnungen sowie die immer steigende Nachfrage nach den von uns angebotenen Produkten.

Die Realien des heutigen Markts erfordern ständiges Verbessern der Qualität - sowohl des Produkts als auch der Tätigkeiten innerhalb der Firma. Dies betrifft vor allem, neben Qualität dre Unternehmen verlaufenden Prozesse, Handelsdienstleistung und Marketing. .mdd gehört mit Sicherheit zu den Unternehmen, die für alle erwähnten Bedingungen sorgen, da siese die Grundlage des ökonomischen Firmenerfolgs sind.

Die ständigen Investitionen in den Maschinenpark, Optimierung der Verwaltungssysteme und Erweiterung der Fläche von Produktionshallen lassen uns die Zeit reduzieren, die für die Produktion eines hochqualotativen, fertigen Produkts nötig ist.

**Unsere langjährige Erfahrung im Bereich von Produktion der Büromöbel bestätigt eine Referenzliste der Firmen und Institutionen, die unsere Leistungsfähigkeit und komplexen Service zu schätzen wissen. Umweltschutzpolitik... ist eine von unseren Prioritäten.**

Ständig investieren wir in die Ausstattung, die uns Energie erhalten lässt. Die industriellen Abfälle werden bei .mdd mit höchster Aufmerksamkeit recycelt. .mdd hat zahlreiche Zertifikate, die unsere Sorge um Abfallverwertung bestätigen. Alle von uns gebrauchten Materialien sind umweltfreundklich und alle unsere Produkte haben Recyclingquote von 95%.



**Allgemeine Informationen:**

**Gewährleistung:**

.mdd-Produkte - **5 Jahre**.  
Elektrische Bestandteile und Stoffe  
- **2 Jahre**.

**Zertifikat - Melaminplatte:**



**Zertifikat - der Stoff:**



**Montage:**

Produkt wird in Elementen geliefert

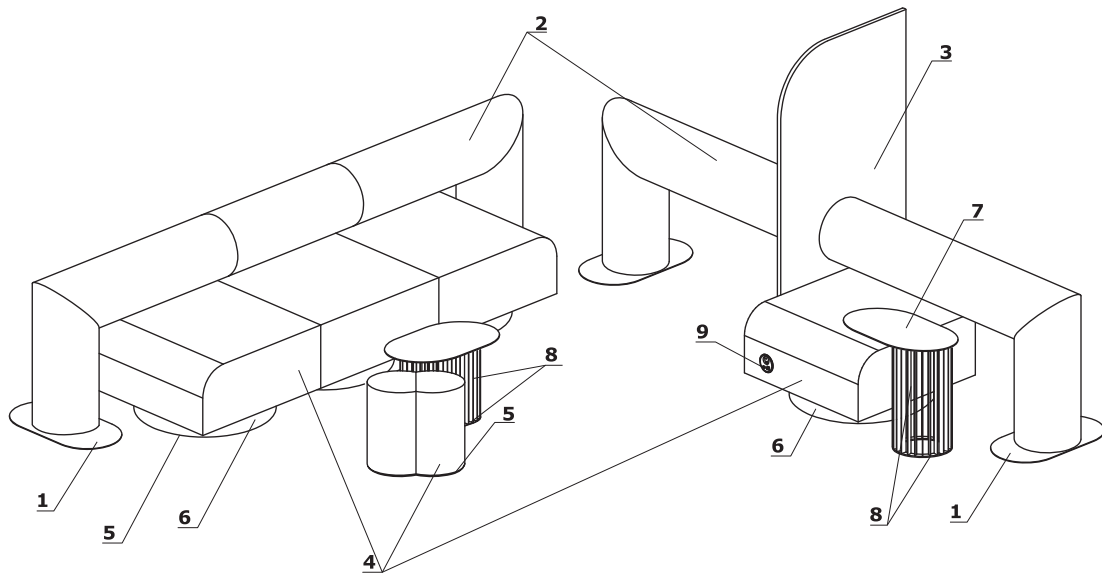
**Verpackung:**

Stretchfolie, Luftpolsterfolie;  
das Ganze auf eine Palette gelegt

<p><b>Roll</b></p>	<p>Datum der Vorbereitung 14.12.2020</p>	<p>Die in diesem Dokument enthaltenen Daten sind am Tag der Erstellung gültig. Produktänderung erfordert keine systematische Aktualisierung des Dokuments, wenn die Grundeigenschaften davon nicht betroffen sind.</p>	<p>Seite 2/9 <b>Allgemeine Informationen</b></p>
--------------------	--	--	--

Technische Beschreibung

- 1. **Basis:**
  - Außenschicht - polierter rostfreier Stahl 3 mm
  - Innenschicht - pulverbeschichtetes Metall 5 mm, Farbe: schwarz + selbstklebende Anschlagpuffer
- 2. **Rückenlehne** - massiver Kartonkern mit hoher Haltbarkeit, Ø264 mm, Schnittschaum, Dichte von 30 kg/m<sup>3</sup>, gepolstert
- 3. **Panel** - Spanplatte 22 mm, gepolstert
- 4. **Puff** - Spanplatte 18 mm, Schnittschaum, Dichte von 30 kg/m<sup>3</sup>, gepolstert
- 5. **Füßchen aus Polypropylen** - Farbe: schwarz
- 6. **Sockel** - polierter rostfreier Stahl
- 7. **Platte** - MDF + Furnier, 8 mm
- 8. **Basis** - Metall, pulverbeschichtet
- 9. **OPTION GEGEN AUFPREIS** - Mediabox M07 - Farbe: schwarz, weiß; 230V + 1 x USB charger + 1 x Rj45

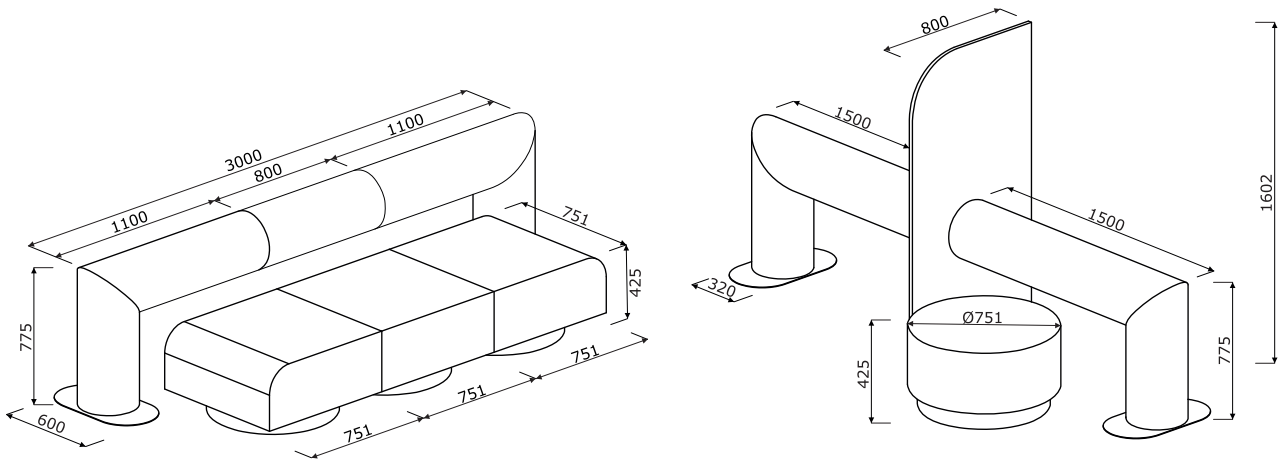


www.mdd.eu

- Tragkraft 120 kg

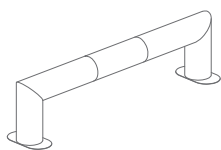
<p><b>Roll</b></p>	<p>Datum der Vorbereitung 14.12.2020</p>	<p>Die in diesem Dokument enthaltenen Daten sind am Tag der Erstellung gültig. Produktänderung erfordert keine systematische Aktualisierung des Dokuments, wenn die Grundeigenschaften davon nicht betroffen sind.</p>	<p>Seite 3/9 technische Beschreibung</p>
--------------------	--	--	--

Abmessungen

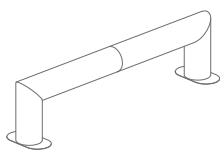


<b>Roll</b>	Datum der Vorbereitung 14.12.2020	Die in diesem Dokument enthaltenen Daten sind am Tag der Erstellung gültig. Produktänderung erfordert keine systematische Aktualisierung des Dokuments, wenn die Grundeigenschaften davon nicht betroffen sind.	Seite 4/9
			<b>Abmessungen (mm)</b>

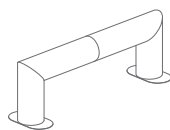
Sitz \*



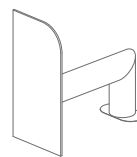
**RL01**  
3000 / 600 / 775  
41.5 kg



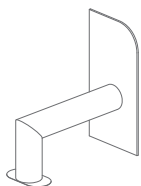
**RL02**  
3000 / 600 / 775  
38.4 kg



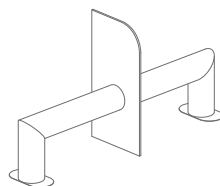
**RL03**  
2200 / 600 / 775  
38 kg



**RL04L**  
1522 / 800 / 1602  
50.2 kg

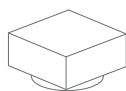


**RL04P**  
1522 / 800 / 1602  
50.2 kg



**RL05**  
3022 / 800 / 1602  
59.4 kg

Hocker \*



**RLP01**  
751 / 751 / 426  
28 kg



**RLP02**  
751 / 751 / 426  
28 kg



**RLP03**  
751 / 751 / 426  
20 kg

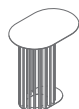


**RLP04**  
458 / 308 / 426  
8 kg

Tisch \*



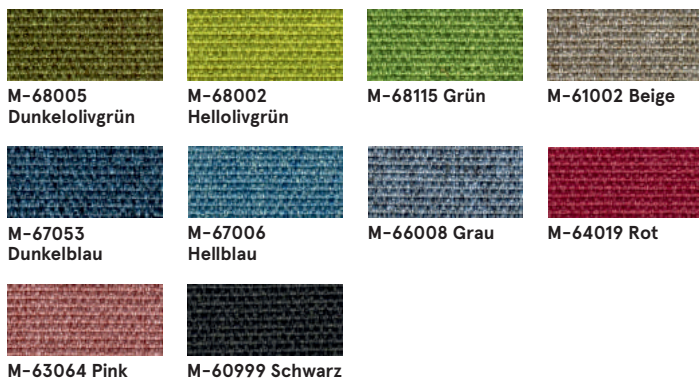
**RLS01**  
600 / 400 / 350  
20 kg



**RLS02**  
600 / 400 / 650  
20 kg

\* Abmessungen in Millimetern: Breite x Tiefe x Höhe

## Lehne, Paneel, Hocker - Stoff Medley - zweite Preisgruppe



**Technische Daten:**

**Material** polyester 100%

**Stoffgewicht** 510 g/lm (16.45 oz/lin.yd.)

**Scheuertouren** BS EN ISO 12947-2, 75,000 Martindale

**Pilling (Knötchenbildung)** Skala 1-5, max. 5, EN ISO 12945-2 (4)

**Lichtechtheit** Skala 1-8, max. 8, EN ISO 105-B02 (5-7)

**Reibechtheit nass/trocken** Skala 1-5, max. 5, EN ISO 105x12 (nass/trocken (4-5/4-5))

**Akustische Schallabsorption** ISO 354

**Brandschutznormen** BS EN 1021-1 (Zigarette)  
BS 476 Partie 7, Class 2  
Class Uno UNI 9174 - UNI 8457  
CA TB 117-2013  
ASTM E 84 Class I

## Lehne, Paneel, Hocker - Stoff Atlantic \* - zweite Preisgruppe



**Technische Daten:**

**Material** polyester 100%

**Stoffgewicht** 530 g/lm (17.09 oz/lin.yd.)

**Scheuertouren** BS EN ISO 12947-2, 110,000 Martindale

**Pilling (Knötchenbildung)** Skala 1-5, max. 5, EN ISO 12945-2 (4-5)

**Lichtechtheit** Skala 1-8, max. 8, EN ISO 105-B02 (5-7)

**Reibechtheit nass/trocken** Skala 1-5, max. 5, EN ISO 105x12 (nass/trocken (4-5/4-5))

**Brandschutznormen** CA TB 117-2013  
ASTM E 84 Class I  
BS EN 1021-2 (streichholz)  
BS EN 1021-1 (Zigarette)

## Lehne, Paneel, Hocker - Stoff Vita - zweite Preisgruppe



**Technische Daten:**

**Material** Obermaterial: 98,5% PVC, 1,5% PU  
Trägergewebe: 50% polyester, 50% Baumwolle

**Stoffgewicht /lfm** 850g/m<sup>2</sup> ± 10% (1190G/lin. m ± 10%)

**Scheuertouren** BS EN ISO 5470-2, 100,000 Martindale

**Lichtechtheit** 6 (ISO 105 - B02)

**Reibechtheit nass/trocken** Nass: 4, Trocken: 4 (ISO 105 - X12)

**Feuersicherung** BS EN 1021 - (Zigarette)  
BS EN 1021 - 2 (Streichholz)  
BS 5852 - (Zündquelle 5)  
BS 7176 - (Mittlere Gefahr)

**Flexes** BS EN ISO 7854 - Method B, 400.000 Flexing cycles

**Anti-mikrobiell / Anti-Schimmel** AATCC 147

\* Es besteht die Möglichkeit, das Produkt in vollem Farbspektrum von Atlantic laut dem Musterkatalog Gabriel innerhalb von 8 Wochen zu bestellen

### Lehne, Paneel, Hocker - Stoff River - zweite Preisgruppe



**Technische Daten:**

**Material** polyester 100%

**Stoffgewicht** 300g/m2 (+/- 5%)

**Scheuertouren** 100,000 Martindale (EN ISO 12947-1,2)  
EN ISO 12945-2 (5)

**Pilling (Knötchenbildung)**

**Lichtechtheit** 4 (EN ISO 105-B02)

**Reibechtheit nass/trocken** Trocken: 4-5, Nass: 3 (EN ISO 105-x12)

**Brandschutznormen** BS 5852: Part 1, Zündquelle 0 (Zigarette)  
BS 5852: Part 1, Zündquelle 1 (Streichholz)  
En1021 - 2

### Lehne, Paneel, Hocker - Stoff Xtreme - dritte Preisgruppe



**Technische Daten:**

**Material** 100% Trevira Clame (CS)  
100% Recycling (YS)  
Schwerentflammbare Polyester.  
Nicht schwermetallhaltige Farbstoffe.

**Stoffgewicht** 310 g/m2 ±5% (435g/lin.m ±5%)

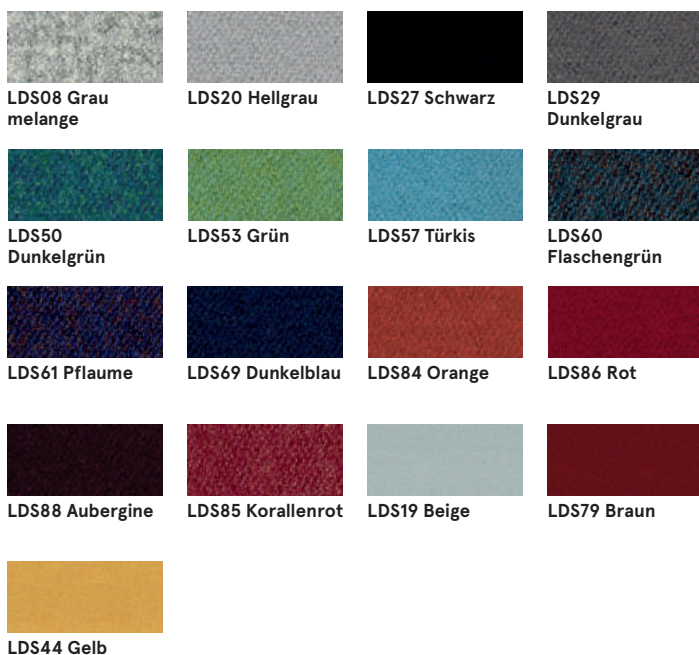
**Scheuertouren** 60,000 Martindale (CS)  
100,000 Martindale (YS)

**Lichtechtheit** 6 (ISO 105 - B02)

**Reibechtheit nass/trocken** Nass: 4, Trocken: 4 (ISO 105 - X12)

**Feuersicherung** EN 1021 - 1 (Zigarette),  
EN 1021 - 2 (Streichholz)  
BS 7176 Geringe Gefahr,  
NF P92-507 M1, DIN 4102 B1,  
UNI 9175 Classe 1 IM, UNI 8456,  
UNI 9174 & UNI 9177 Classe Uno,  
ÖNORM B 3825 & A 3800-1  
NF D 60-013

### Lehne, Paneel, Hocker - Stoff Synergy - dritte Preisgruppe



**Technische Daten:**

**Material** 95% Virgin Viergr, 5% Poliamid

**Stoffgewicht** 400g/m2 ±5% (560 g/lin.m ±5%)

**Scheuertouren** Unabhängig zertifiziert  
≥100,000 Martindale

**Lichtechtheit** 5 (ISO 105 - B02)

**Reibechtheit nass/trocken** ISO 105 - X12 - Nass: 4, Trocken: 4

**Brandschutznormen** EN 1021 - 1 (Zigarette),  
EN 1021 - 2 (Streichholz),  
BS 7176 Geringe Gefahr,  
UNI 9175 Classe 1 IM,  
ÖNORM B 3825 & A 3800-1

## Lehne, Paneel, Hocker - Stoff Silvertex - dritte Preisgruppe

Es besteht die Möglichkeit, das Produkt in vollem Farbspektrum von Silvertex laut dem Musterkatalog Spradling innerhalb von 15 Werktagen zu bestellen.

### Technische Daten:

<b>Material</b>	Beschichtung: 100% Vinyl Träger: 100% Polyester Hi-Loft™
<b>Stoffgewicht</b>	685 gr/m2
<b>Abriebfestigkeit</b>	>300,000 Zyklen Martindale
<b>UV-Beständigkeit</b>	>= 7 (1000 Std., Blauwollskala)
<b>Kältebruchresistenz</b>	-23°C
<b>Flammschutzausrüstung</b>	NF P 92-503 / M2 EN 1021, Part 1&2 DIN 4102 B2 ÖNORM B 3825, Gruppe I - Schwerbrennbares Verhalten ÖNORM A 3800, Teil I, Qualmbildungsklasse QI - schwachqualmend IMO Res. MSC.307 (88) (2010 FTP Code) Annex I Part 8 (MED) Marine Equipment Directive in its current valid version UNI 9175 (1987) / UNI 9175/FAI (1994) Classe I.IM (uno I EMME) UNE 23.727-90 IR /M2 EN 71-2: 2006+A1: 2007 Safety of Toys - Part 2: Flammability ECE R 118 (replaces Directive 95/28/EC) FMVSS 302 FAR 25/853
<b>Keimresistent</b>	Antimikrobielle Ausrüstung, Antibakterielle Ausrüstung, Antimykotische Ausrüstung

## Lehne, Paneel, Hocker - Stoff Atlas - vierte Preisgruppe



### Technische Daten:

<b>Material</b>	90% new wool, 10% nylon
<b>Stoffgewicht /lfm</b>	286g/m2, 400g/lm
<b>Scheuertouren</b>	100,000 cykli Martindale, EN ISO 12947
<b>Lichtechtheit</b>	ISO 105 B02: 6-7
<b>Reibechtheit nass/trocken</b>	ISO 105-X12:2001, (wet/dry) 4-5/4-5
<b>Feuersicherung</b>	BS EN 1021-2 Match, BS EN 1021-1 Cigarette, BS 5 5852 Crib 5, BS 5852 ignition source 3, BS 5852 Part 1, NF D 60 013, UNI 9175 1IM, US Cal. Bull. 117-2013

## Lehne, Paneel, Hocker - Stoff Field2 - vierte Preisgruppe



### Technische Daten:

<b>Material</b>	100% Trevira CS
<b>Stoffgewicht /lfm</b>	321g/m2, 450g/lm
<b>Scheuertouren</b>	100,000 cykli Martindale, EN ISO 12947
<b>Lichtechtheit</b>	ISO 105 B02: 5-7
<b>Feuersicherung</b>	BS EN 1021-2 Match, BS EN 1021-1 Cigarette, BS 5 5852 Crib 5, DIN 4102 B1 FAR 25.853, UNI 9177 classe 1, US Cal. Bull. 117-2013



**Basis**



Aluminium  
gebürstet

**Tisch - Platte**



M023 Perlweiß



M022 Schwarz



**Basis**



M016 Perlweiß  
halbmatt RAL1013



M115 Schwarz  
halbmatt RAL9005